



Rijksinstituut voor Volksgezondheid
en Milieu
*Ministerie van Volksgezondheid,
Welzijn en Sport*

Praktijk van het Besluit ggo 2013

Procedure en werkwijze

Marja Agterberg



Bureau GGO



Besluit ggo 2013 en Regeling ggo 2013

- Voor alle ggo activiteiten moet een **risicobeoordeling** volgens bijlage 5 (of bijlage 8) uitgevoerd worden
- De uitkomst van de risicobeoordeling is bepalend voor:
 - het inperkingsniveau:
I, II, III of IV
EN daarmee voor
 - de procedure:
kennisgeving voor niveau I en II
vergunningaanvraag voor niveau III en IV
EN
 - de categorie van fysische inperking (CFI):
b.v. ML-I, ML-II, D-I, PC-I, DM-II, MI-III, ML-IV.



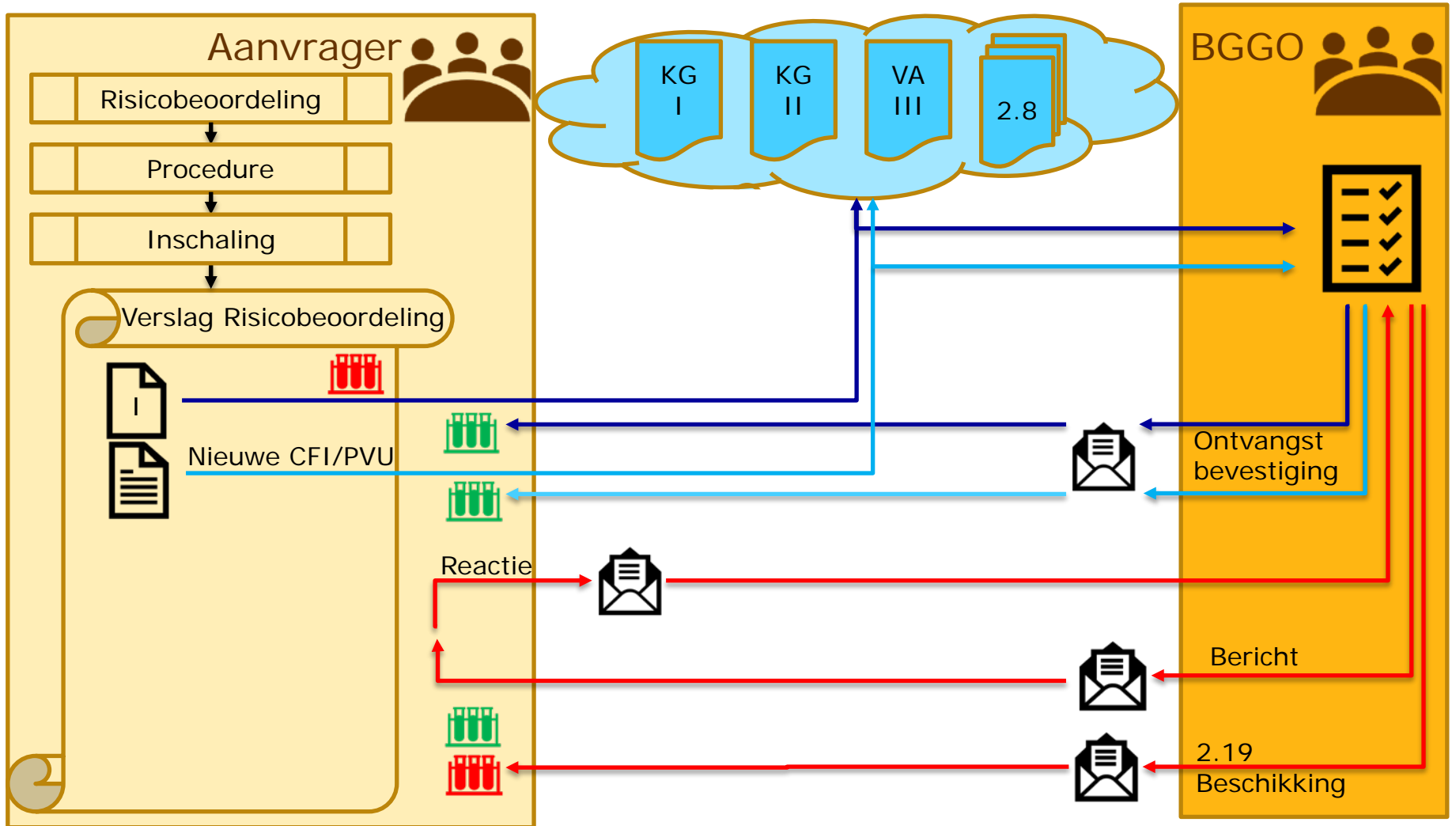
Kennisgeving versus vergunningaanvraag

Wat is het verschil tussen een kennisgeving en een vergunningaanvraag?

- Kennisgeving:
 - betreft activiteiten die 'aangemeld' worden,
 - die vooraf **niet** beoordeeld hoeven worden door BGGO.
- Vergunningaanvraag:
 - betreft activiteiten waarvoor een vergunning wordt gevraagd,
 - die **vooraf** beoordeeld moeten worden door BGGO.

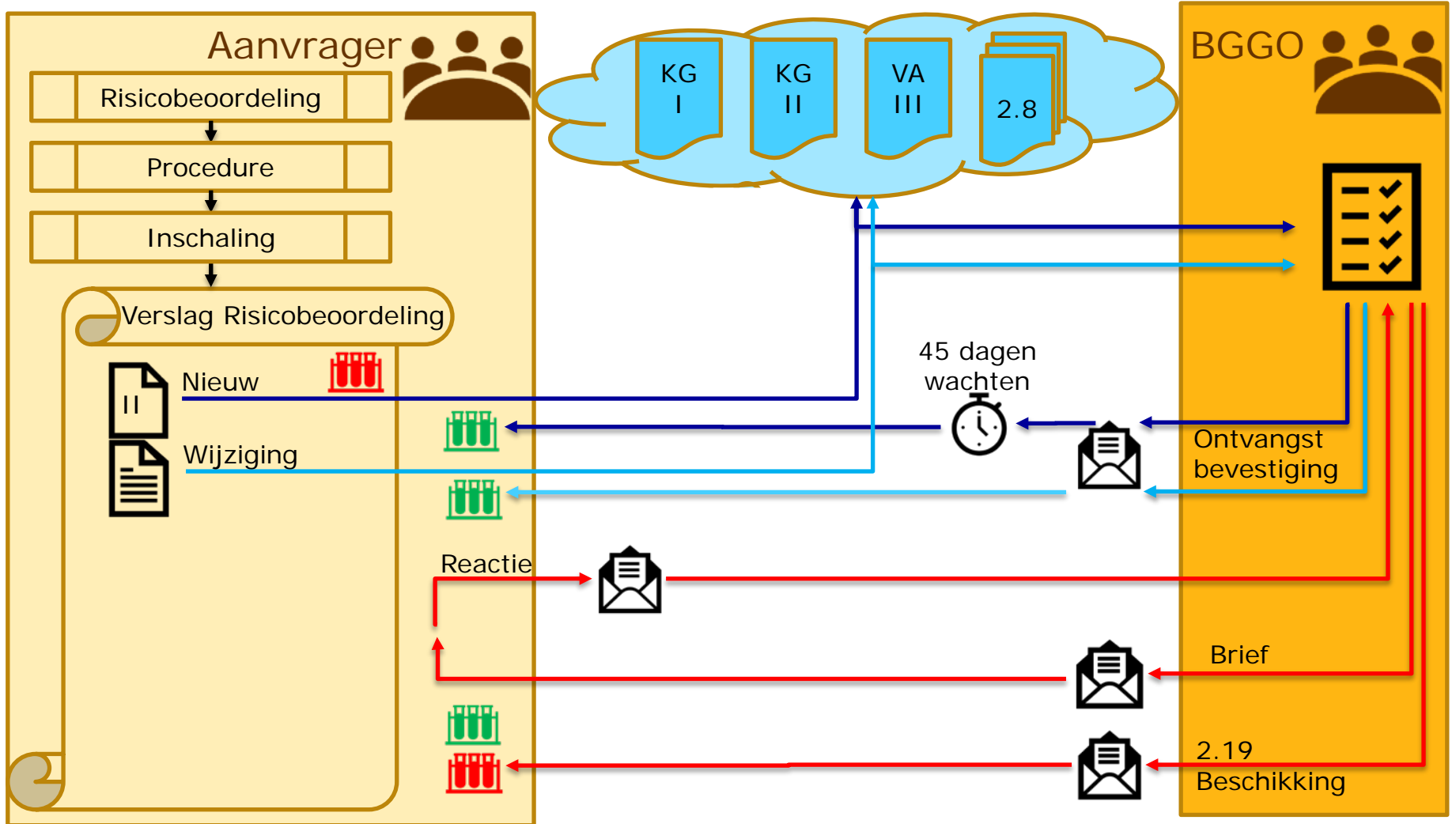


Kennisgeving van niveau I

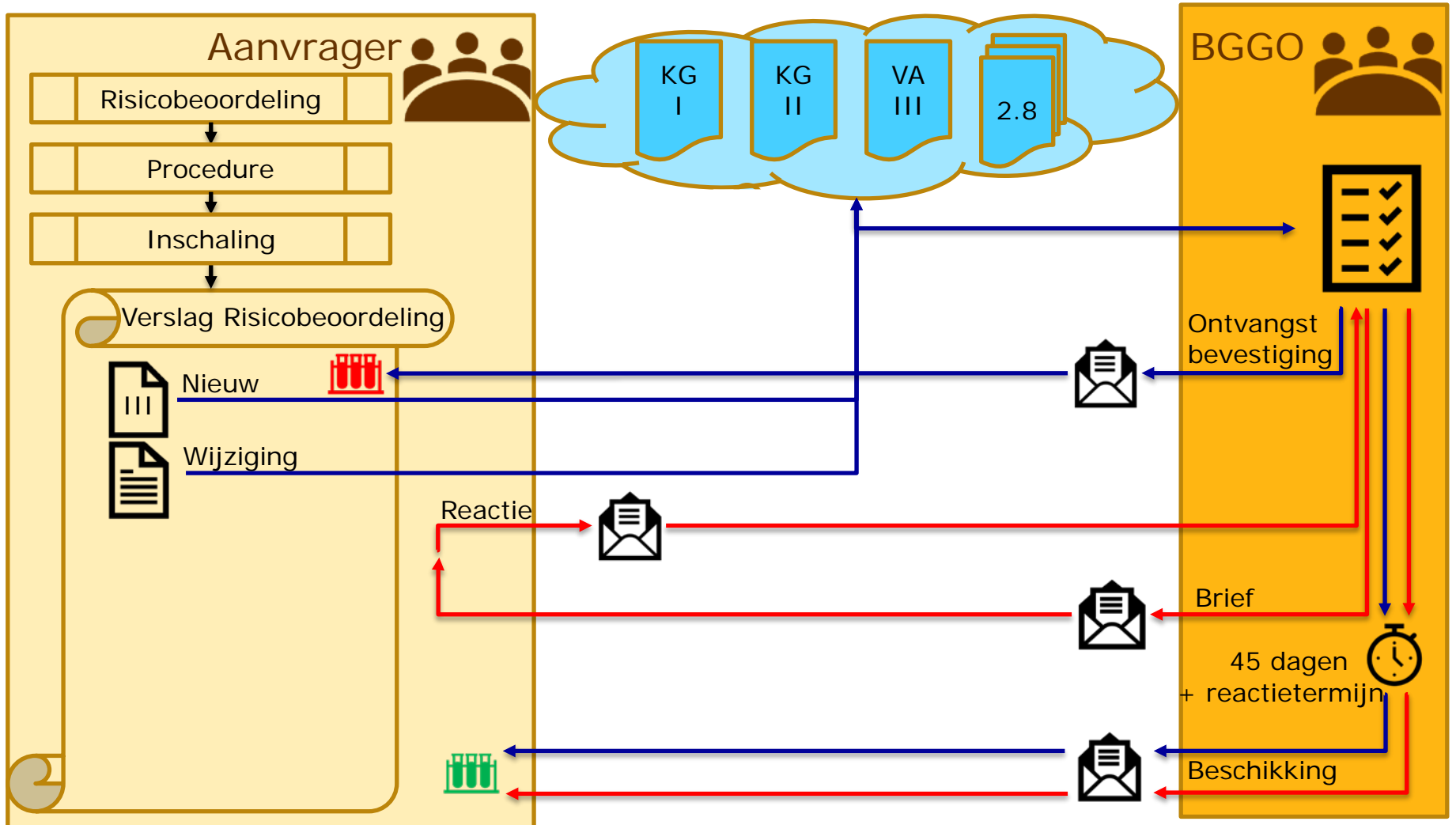




Kennisgeving van niveau II



Vergunningaanvraag niveau III





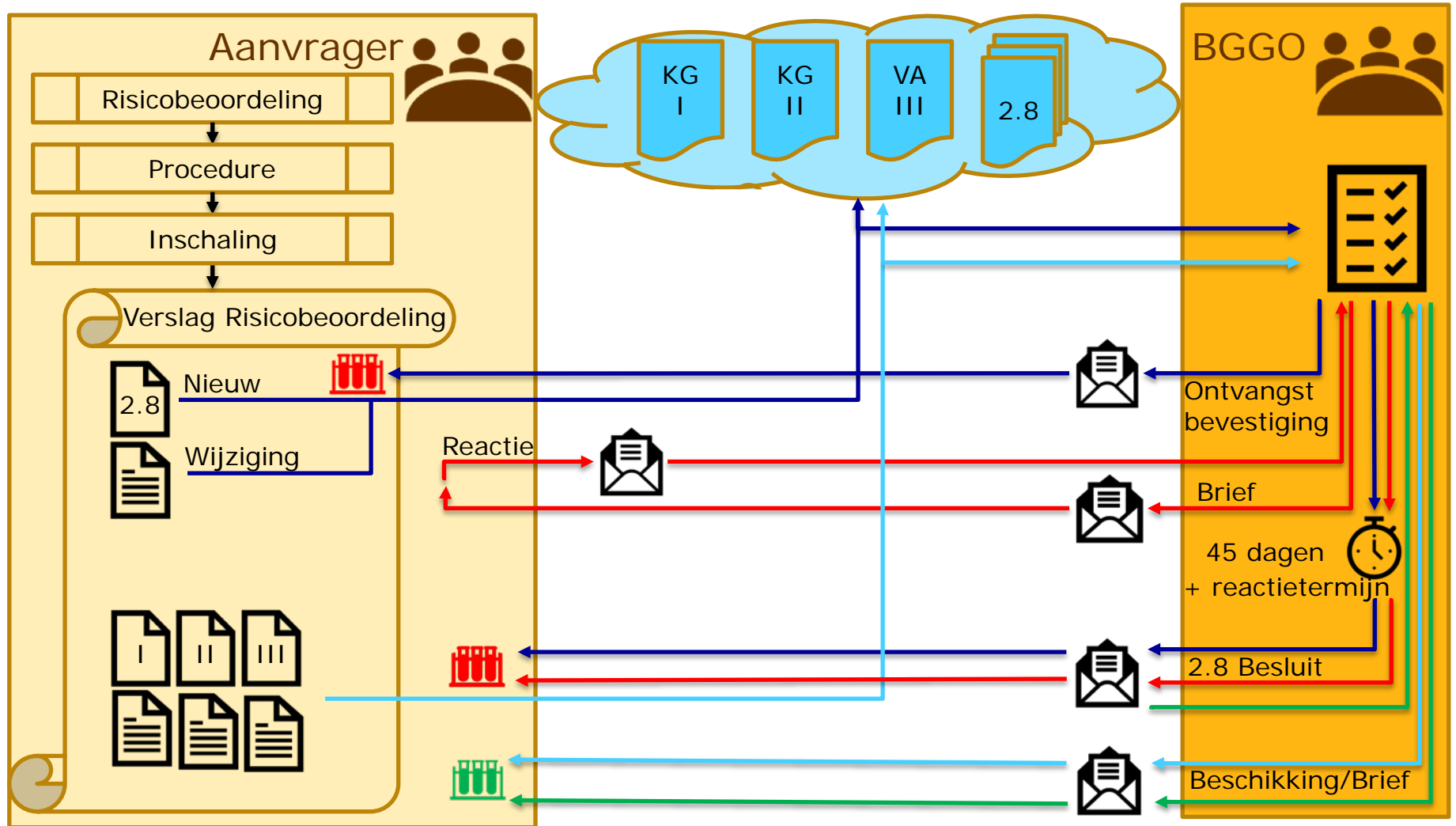
2.8 Verzoek

Artikel 2.8: bepalen inperkingsniveau en CFI

- bij twijfel over de uitkomst van de risicobeoordeling
 - contact opnemen met Bureau GGO
- verzoek om omlaagschaling
- als inschalen volgens bijlage 5 niet past en inschaling volgens bijlage 8 moet



2.8 Verzoek





Bijlage 9

Wat staat er in bijlage 9

- ❑ Bijlage 9: inrichtingsvoorschriften
 werkvoorschriften
 aanvullende voorschriften voor
 specifieke gevallen

- ❑ Artikel 2.21: maatwerkvoorschriften
 andere of extra werkvoorschriften t.o.v. bijlage 9

- ❑ Artikel 2.57: inrichtingsvoorschriften
 alternatieve inrichtingsvoorschriften t.o.v. bijlage 9

Hoe vraag je dat aan?

Via kennisgeving/vergunningaanvraag of via ATV formulier



“Oude” vergunningen

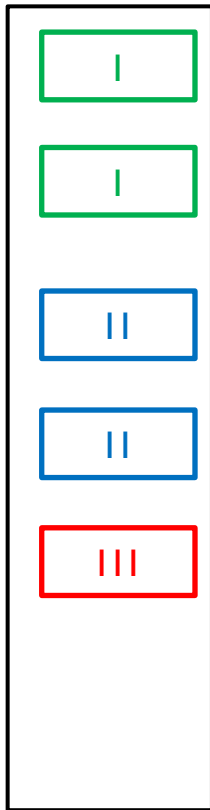
Vergunningen onder Besluit 2003 versus Besluit 2013

- Alle vergunde werkzaamheden kunnen blijven plaatsvinden zoals ze zijn vergund (..tenzij uit een herziene risicobeoordeling anders blijkt natuurlijk).
- Onder Besluit 2013 zijn de bestaande vergunningen automatisch uiteen gevallen in kennisgevingen en vergunningen.
- Dit moet verwerkt worden in de administratie van zowel Bureau GGO als de vergunninghouder / de gebruiker.
- Wijzigen op een ‘oude’ vergunning kan niet:
- Dus opnieuw aanvragen en daarmee nieuw systeem opbouwen.

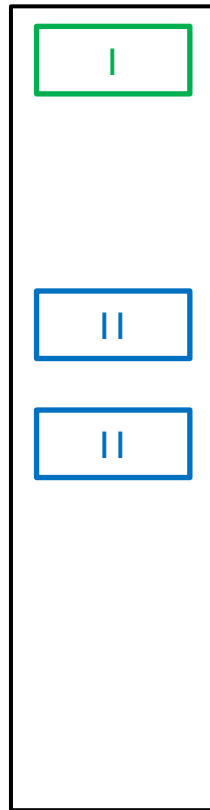


IG vergunningen onder Besluit ggo 2003

IG 97-012



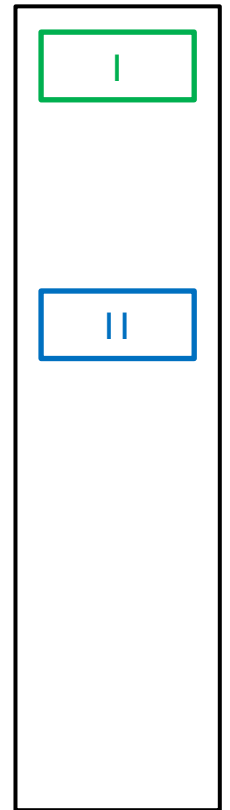
IG 01-134



IG 03-010



IG 10-115

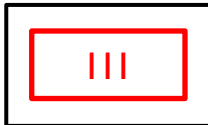
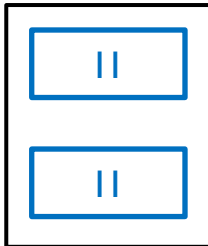
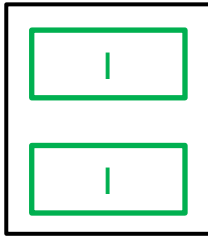


"Oude" vergunningen

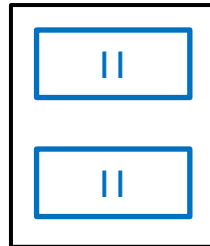


Vergunningen zijn uiteen gevallen in kennisgevingen vergunningen

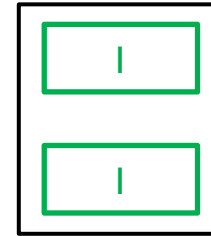
IG 97-012



IG 01-134



IG 03-010



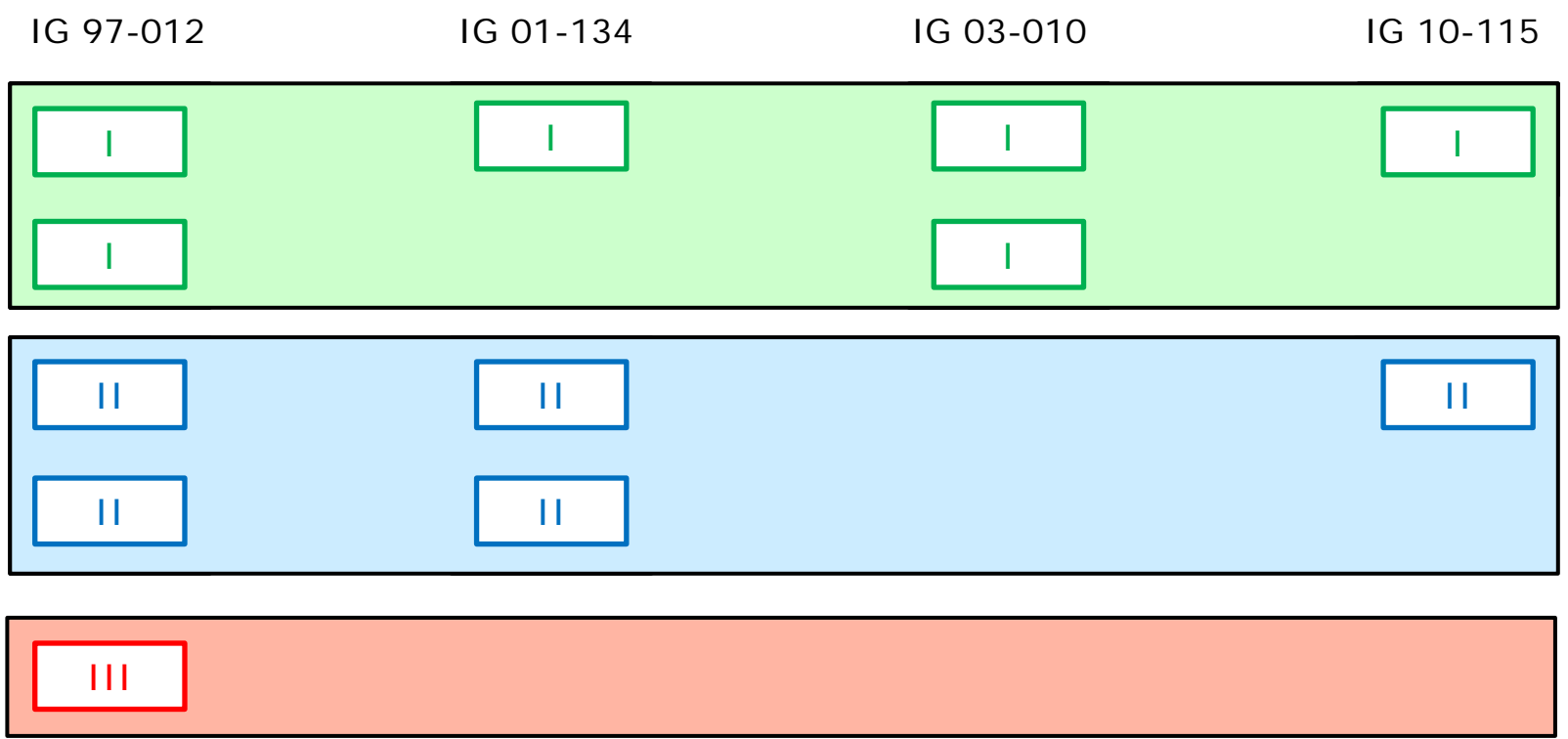
IG 10-115



"Oude" vergunningen



Vergunningen zijn uiteen gevallen in kennisgevingen vergunningen

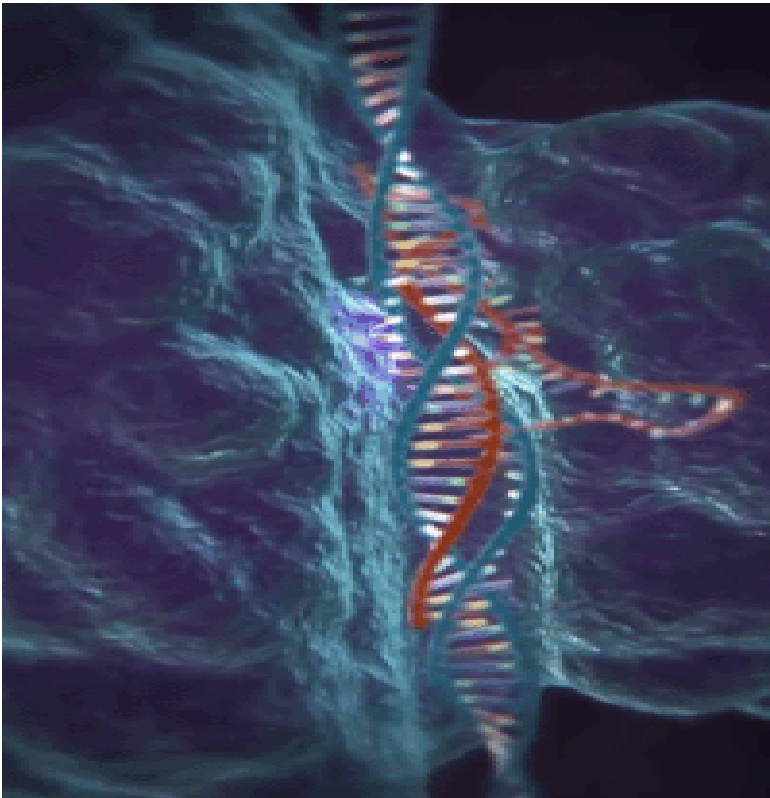




"Oude" vergunningen

Per niveau (evt.) samen voegen op basis van systeem

IG 15-137	I	Bv. ML-I	I	I	I
IG 15-138	I	Bijvoorbeeld D-I en PC-I	I		
IG 15-419	II		II	Bijvoorbeeld bacteriële systemen	II
IG 15-420	II		II	Bijvoorbeeld Adenovirus en Retrovirus	
IG 15-140	III	Bijvoorbeeld SARS			



CRISPR/Cas9 in actie..